

HFB-S



HARDMAX 4枚刃 ショートシャックボールエンドミル

R1~R6

Super
MG

HARD
MAX

40°

R
±0.005
R1~R1.5

R
±0.007
R2~R3

R
±0.01
R4~R6

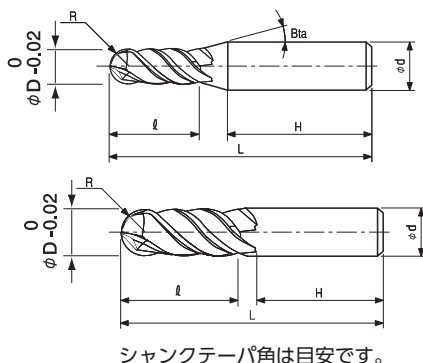
シャック径
0/-0.005

対応被削材表 (★●○の順に推奨)

		被削材															
炭素鋼 S45C S55C	合金鋼 SK / SCM SUS	プリハードン鋼 NAK HPM	焼入れ鋼					鋳鉄	アルミ合金	グラファイト	銅	樹脂	ガラス入り 樹脂	チタン合金	超耐熱合金	超硬合金	硬脆材
			~50HRC	~55HRC	~60HRC	~65HRC	~70HRC										
			●	●	●	●	●										

特長

焼ばめホルダ対応。
 不要な工具突き出しを抑え、より高精度加工が可能。
 切断工数の削減。
 焼きばめホルダとの組合せにより加工効率が向上。
 外径公差：0/-0.02



合計7型番

単位 (mm)

型番	ボール半径 R	刃長 ℓ	シャックテーパ角 Bta	全長 L	シャック径 φd	有効シャック長 H	希望小売価格 ¥
HFB 4020-0300S	R1	3	16°	40	4	31.0	6,720
HFB 4030-0450S	R1.5	4.5	16°	40	4	30.5	6,890
HFB 4040-0600S	R2	6	16°	45	6	32.5	6,890
HFB 4060-0900S	R3	9	—	50	6	34.5	8,610
HFB 4080-1200S	R4	12	—	60	8	40.5	12,300
HFB 4100-1500S	R5	15	—	60	10	35.5	16,320
HFB 4120-1800S	R6	18	—	60	12	31.5	20,660

4枚刃

φ3mmシャック
Vシリーズ

超硬加工用
UDC-PCD

CBN
シリーズ

スクエア

スクエア

ロングネック
スクエア

スクエア

ラジアス

ラジアス

ロングネック
ラジアス

テーパネック
ラジアス

ラジアス

ボール

ボール

ロングネック
ボール

テーパネック
ボール

ボール

テーパ

バレル

面取り

ドリル

技術資料

HFB / HFB-S 切削条件表

荒加工条件

被削材		プリハードン鋼 (NAK80) (35~45HRC) (水溶性切削油 / エアブロー / オイルミスト)				焼入れ鋼 (STAVAX / SKD61) (45~55HRC) (エアブロー / オイルミスト)			
型番	ボール半径 (mm)	回転速度 (min ⁻¹)	送り速度 (mm/min)	a _p (mm)	a _e (mm)	回転速度 (min ⁻¹)	送り速度 (mm/min)	a _p (mm)	a _e (mm)
4020-0300	R1	20,000	1,500	0.5	0.8	16,000	1,500	0.6	0.9
4030-0450	R1.5	16,000	2,000	0.6	0.9	10,500	1,500	0.9	1.35
4040-0600	R2	15,000	3,000	0.4	0.8	9,000	3,000	0.7	1.4
4060-0900	R3	9,000	2,500	0.5	1	8,000	3,500	0.6	1.8
4080-1200	R4	弊社CFBシリーズの使用を推奨します。				6,200	3,000	0.75	2.1
4100-1500	R5					4,500	2,700	0.85	2.5
4120-1800	R6					3,750	2,700	0.95	3

被削材		焼入れ鋼 (YXR33 / SKD11) (55~60HRC) (エアブロー / オイルミスト)				焼入れ鋼 (HAP10 / SKD11 / YXR7) (60~65HRC) (エアブロー / オイルミスト)			
型番	ボール半径 (mm)	回転速度 (min ⁻¹)	送り速度 (mm/min)	a _p (mm)	a _e (mm)	回転速度 (min ⁻¹)	送り速度 (mm/min)	a _p (mm)	a _e (mm)
4020-0300	R1	10,000	1,500	0.4	0.8	8,500	1,200	0.3	0.7
4030-0450	R1.5	6,500	1,500	0.6	1.2	5,500	1,200	0.5	1.1
4040-0600	R2	5,500	1,750	0.6	1.2	6,200	2,000	0.45	1
4060-0900	R3	4,500	1,750	0.6	1.5	5,000	2,000	0.45	1.2
4080-1200	R4	3,750	1,500	0.7	1.75	4,500	1,800	0.5	1.4
4100-1500	R5	3,000	1,500	0.75	2	3,600	1,800	0.6	1.6
4120-1800	R6	2,500	1,500	0.9	2.4	3,000	1,800	0.7	1.8

被削材		焼入れ鋼 (HAP72) (65~70HRC) (エアブロー / オイルミスト)			
型番	ボール半径 (mm)	回転速度 (min ⁻¹)	送り速度 (mm/min)	a _p (mm)	a _e (mm)
4020-0300	R1	10,500	750	0.2	0.6
4030-0450	R1.5	7,000	750	0.25	0.8
4040-0600	R2	7,500	1,200	0.2	0.6
4060-0900	R3	5,000	1,500	0.3	0.9
4080-1200	R4	4,000	1,500	0.3	1
4100-1500	R5	3,000	1,500	0.3	1.2
4120-1800	R6	2,500	1,300	0.3	1.4

HFB / HFB-S 切削条件表

突き出し長に合わせて、下記の比率で条件を調整してください。

ボール半径R1 (φ4シャンク)、R1.5

把握部からの突き出し長	回転速度 (min^{-1})	送り速度 (mm/min)	a_p (mm)	a_e (mm)
φD×5以下	×1	×1	×1	×1
～φD×6	×0.9	×0.9	×0.95	×0.95
～φD×7	×0.8	×0.8	×0.9	×0.95
～φD×8	×0.7	×0.7	×0.85	×0.9
～φD×9	×0.65	×0.6	×0.8	×0.9
～φD×10	×0.55	×0.5	×0.75	×0.85

ボール半径R1 (φ6シャンク)

把握部からの突き出し長	回転速度 (min^{-1})	送り速度 (mm/min)	a_p (mm)	a_e (mm)
φD×6	×1	×1	×1	×1
～φD×7	×0.85	×0.9	×0.95	×0.95
～φD×8	×0.7	×0.8	×0.9	×0.9
～φD×9	×0.55	×0.75	×0.85	×0.9
～φD×10	×0.4	×0.65	×0.8	×0.85

ボール半径R1.5 (ショートシャンク)

把握部からの突き出し長	回転速度 (min^{-1})	送り速度 (mm/min)	a_p (mm)	a_e (mm)
φD×5以下	×1	×1	×1	×1
～φD×6	×0.55	×0.3	×0.4	×0.55

ボール半径R2以上

把握部からの突き出し長	回転速度 (min^{-1})	送り速度 (mm/min)	a_p (mm)	a_e (mm)
φD×3以下	×1	×1	×1	×1
～φD×3.5	×1	×0.85	×0.85	×0.9
～φD×4	×1	×0.8	×0.7	×0.8
～φD×4.5	×0.85	×0.55	×0.6	×0.75
～φD×5	×0.7	×0.35	×0.6	×0.75
～φD×5.5	×0.55	×0.25	×0.55	×0.7
～φD×6	×0.4	×0.15	×0.5	×0.7

仕上げ加工条件表は次のページへ

HFB再研磨についてのお知らせ (販売店様各位)

- 1) 再研磨に関しては認定業者をご紹介致しますので弊社営業へお問い合わせください。
- 2) 再研磨をご依頼の際、他の型番と区別しHFBと明記の上、認定業者へお送りください。

超硬エンドミル
HFB シリーズ
【被削材 SKD11 (60HRC)】



4枚刃

φ3mmシャンク
Vシリーズ

超硬加工用
UDC・PCD

CBN
シリーズ

スクエア

ロングネック
スクエア

ラジアス

ロングネック
ラジアス

テーパネック
ラジアス

ボール

ロングネック
ボール

テーパネック
ボール

テーパ

バレル

面取り

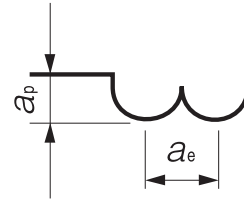
ドリル

技術資料

HFB / HFB-S 切削条件表

仕上げ加工条件 (突き出し長: ~6D)

被削材		プリハードン鋼 / 焼入れ鋼 (35~60HRC) (オイルミスト)			
型番	ボール半径 (mm)	回転速度 (min ⁻¹)	送り速度 (mm/min)	a _p (mm)	a _e (mm)
4020-0300	R1	26,000	2,000	0.02	0.06
4030-0450	R1.5	25,000	1,800	0.03	0.07
4040-0600	R2	22,500	1,500	0.04	0.08
4060-0900	R3	15,000	1,000	0.06	0.12
4080-1200	R4	11,250	750	0.08	0.16
4100-1500	R5	9,000	600	0.1	0.2
4120-1800	R6	7,500	500	0.12	0.24



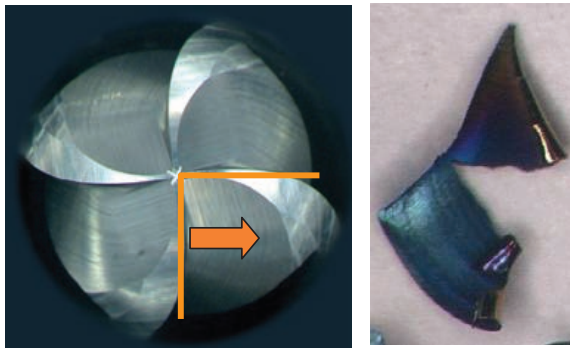
備考:

- ・溝加工となる部分では、送り速度を50%以下に下げてください。
- ・機械の回転速度が足りない場合や、加工中ビビリや工具の赤熱が発生する場合は、回転速度と送り速度を同じ比率で下げてください。
- ・仕上げ加工で突き出し長が工具径の6倍以上(6D以上)となる場合は、条件を調整してください。
- ・エアブロー、もしくはオイルミストを推奨致します。ただし、45HRC以下の被削材の加工には水溶性切削油を推奨致します。

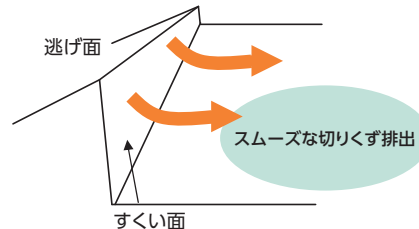
〈特徴1〉4枚刃でも驚きの切りくず排出性を実現!

→切り刃直角方向に切りくず排出の障害となる壁がないため、スムーズに排出できる。

HFB形状



変形のないフラットな切りくず形状が、スムーズな切りくず排出を証明しています



●従来形状

